

ergo-T ergo-T plus

ÉRINTŐKÉPERNYŐS KEZELŐ
TELEPÍTÉSI ÚTMUTATÓ



Ksenia
security innovation

TERMÉKJELLEMZŐK	3
MŰSZAKI ADATOK	3
TERMÉKJELLEMZŐK: ergo T.....	4
TERMÉKJELLEMZŐK: ergo T plus	5
TELEPÍTÉS	6
ELSŐ BEKAPCSOLÁS	7
ESZKÖZ FRISSÍTÉSE.....	8

MEGJEGYZÉS

A műszaki adatok, a megjelenés, funkcionalitás és az egyéb termékjellemzők előzetes értesítés nélkül változhatnak.



A termékjellemzők, a megjelenés, a funkcionalitás és az egyéb termékjellemzők előzetes értesítés nélkül változhatnak.

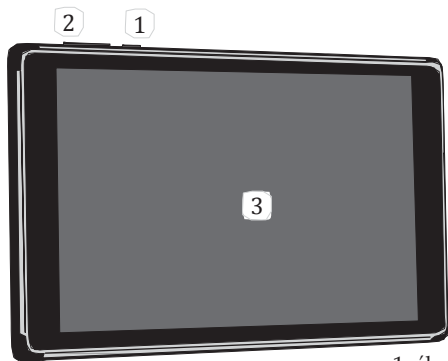
MŰSZAKI ADATOK

ergo-T

- IP interface: PoE - 13W max
- Tápegység: 10-15VDC, 700mA max
- Érintőképernyő: 7" TFT
- Felbontás: 1920x1200 (FHD)
- CPU: Rockchip 3368 Octacore
- GPU: Mali-400MP GPU
- Operációs Rendszer: Android 7.0
- RAM: 2 GB
- Flash memória: 8 GB
- SD kártya foglalat: max 32 GB

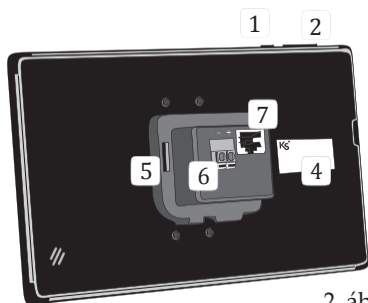
ergo-T plus

- IP interface: PoE - 13W max
- Tápegység: 10-15VDC, 700mA max
- Érintőképernyő: 10" TFT
- Felbontás: 1920x1200 (FHD)
- CPU: Rockchip 3368 Octacore
- GPU: Mali-400MP GPU
- Operációs Rendszer: Android 7.0
- RAM: 2 GB
- Flash memória: 8 GB
- SD kártya foglalat: max 32 GB



1. ábra

- 1 - Bekapcsoló gomb
- 2 - Hangerő gombok
- 3 - Érintőképernyő: 7"
- 4 - MAC címmel ellátott címke
- 5 - Csatlakozó kábel háza
- 6 - Áramellátás
- 7 - IP interface Ethernet/PoE
- 8 - MicroSD kártya (jövőbeni használat)
- 9 - Fém tartólemez
- 10 - Lyukak a DIN 503 süllyesztett dobozhoz
- 11 - Tartóhorgok
- 12 - Rögzítő csavarok háza

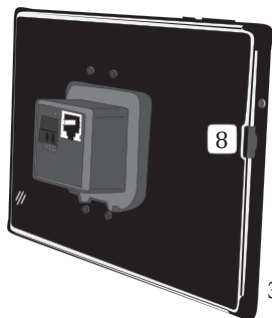


2. ábra

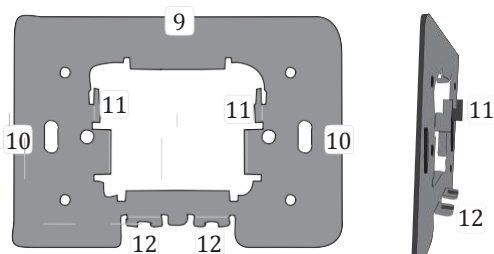
Gombok funkciói:

Hangerő gombok: ezen gombokkal tudja hangosítani/halkítani az akusztikus jelek hangerejét

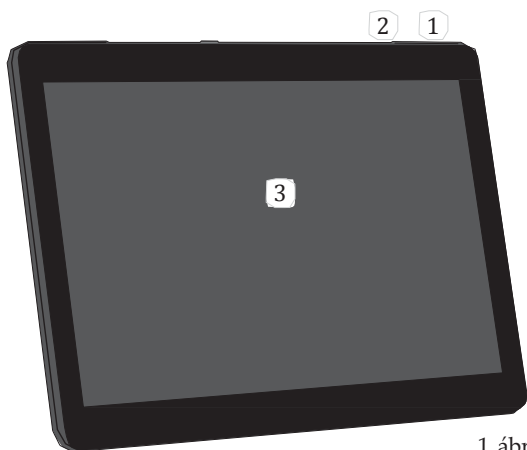
Bekapcsoló gomb/stand by: Hosszan megnyomva be-és kikapcsolni tudja az eszközt. Röviden megnyomva az eszköz stand-by módba kapcsolható, ebben az esetben a panellel levő kapcsolat megszakad.



3. ábra

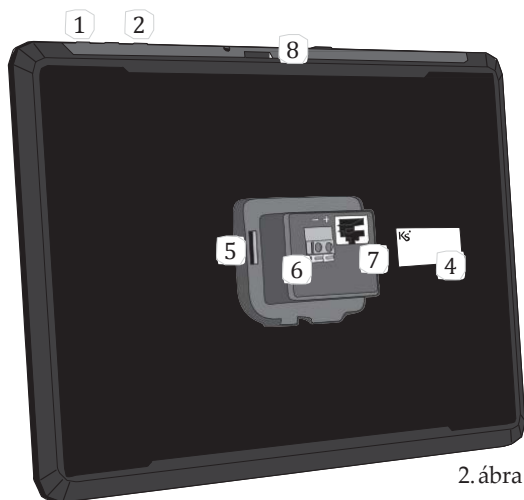


4. ábra



1. ábra

- 1 - Bekapcsoló gomb
- 2 - Hangerő gombok
- 3 - Érintőképernyő: 10"
- 4 - MAC címmel ellátott címke
- 5 - Csatlakozó kábel háza
- 6 - Áramellátás
- 7 - IP interface Ethernet/PoE
- 8 - Micro SD kártya (jövőbeni használat)
- 9 - Fém tartólemez
- 10 - Lyukak a DIN 503 süllyesztett dobozhoz
- 11 - Tartóhorgok
- 12 - Rögzítő csavarok háza

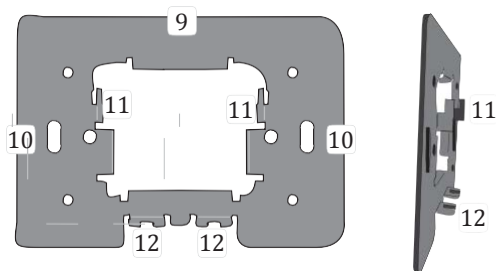


2. ábra

Gombok funkciói:

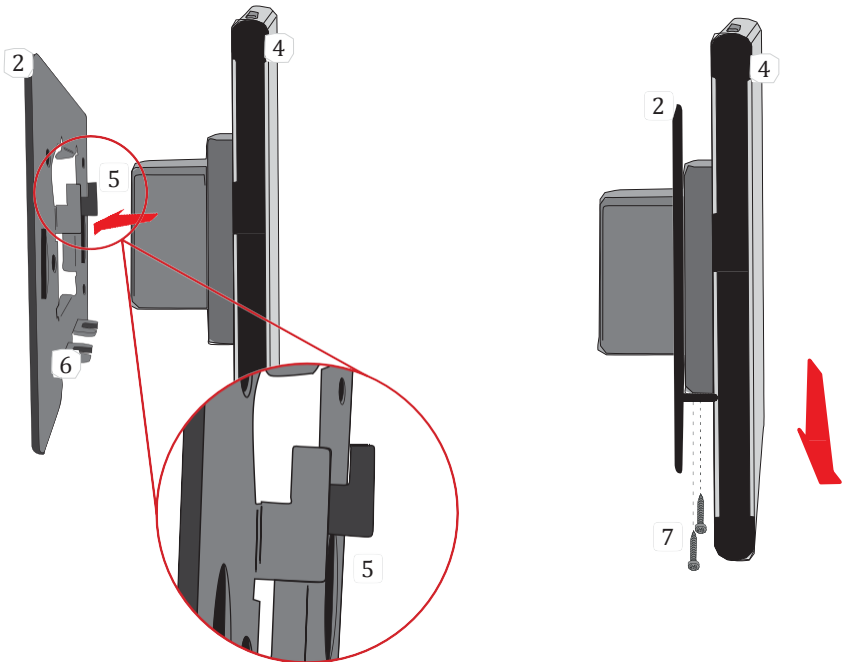
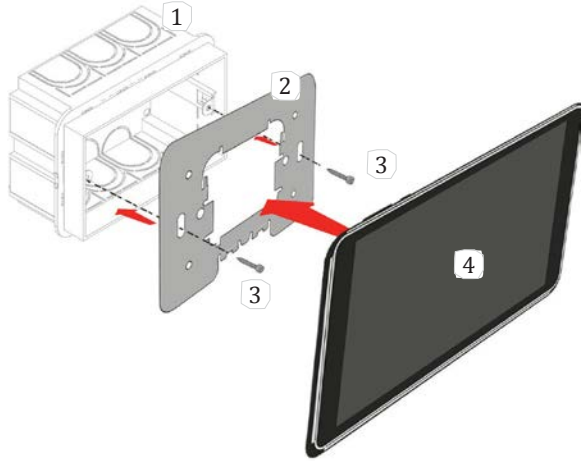
Hangerő gombok: ezen gombokkal tudja hangosítani/halkítani az akusztikus jelek hangerejét

Bekapcsoló gomb/stand by: Hosszan megnyomva be-és kikapcsolni tudja az eszközt. Röviden megnyomva az eszköz stand-by módba kapcsolható, ebben az esetben a panellel levő kapcsolat megszakad.



Az **ergo-T/ergo-T plus**-t sima felületre kell szerelni, az előzetesen fűrt fém tartólapot DIN503-as süllyesztett dobozba vagy az európai szabványos dobozokba építve (60 mm-es csavaros távolság). Miután behelyezte a billentyűzetet a megfelelő tartóhorgokba (5. pont), csúsztassa lefelé a készülék zárolásához. Végül rögzítse le a készülék alját a mellékelt csavarokkal (6/7. pont).

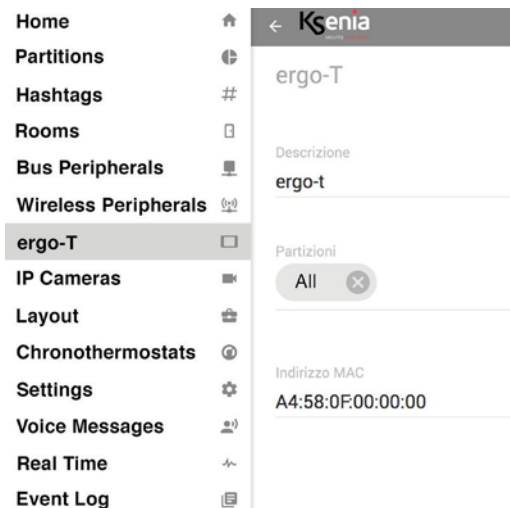
- 1 - DIN503 süllyesztette doboz
- 2 - Fém tartólap
- 3 - Lemez rögzítő csavarok
- 4 - ergo T/ergo-T plus
- 5 - Vezérlő alját rögzítő tartóhorgok
- 6 - Rögzítő csavarok háza
- 7 - Vezérlő rögzítő csavarok



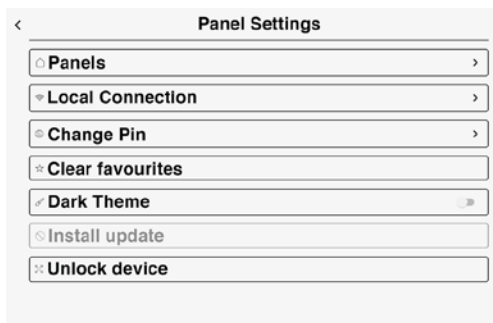
Távolítsa el az átlátszó védőfóliát az érintőképernyőről.

Az eszköz bekapcsolásához tartsa nyomva az 1-es gombot (4/5. oldal 1. ábra) 5 másodpercig. Miután az indítási fázis befejeződött, nyissa meg az ergo-T alkalmazást (itt az Android operációs rendszer zárolva van). Az alkalmazás varázslóval konfigurálnia kell a vezérlőközpont sorozatszámát és IP címét. (1. ábra) A billentyűzet DHCP-ben van programozva; az alkalmazás beállításaihoz szükséges hálózati beállítások módosításához válassza ki az „Eszköz feloldása” opciót (2. ábra), és írja be a **051155** feloldási kódot az Android konfigurációs beállításaihoz való hozzáféréshez. A konfiguráció befejezése után egyszerűen válassza ki a listából az alkalmazás újraindítását vagy nyomja meg a Kezdőképernyő gombot.

1. ábra

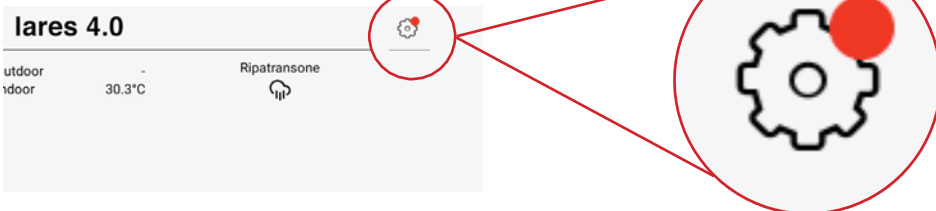


2. ábra

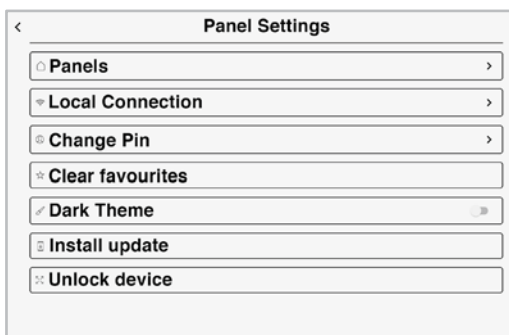


Az ergo-T / ergo-T plus eszközök önmaguktól ellenőrizhetik a frissítések elérhetőségét. Ebben az esetben egy értesítés fog megjelenni a "Beállítások" gombon (1. ábra). Az oldalra belépve, kattintson a "Frissítések telepítése" mezőre (2. ábra). A billentyűzet ezután újraindul, mielőtt visszaugrik a Kezdőoldalra.

1. ábra



2. ábra



KÖRNYEZETVÉDELEM

ergo-T & ergo-T plus:

A környezetvédelem érdekében a következő tulajdonságokkal terveztük és gyárttuk:

1. PVC-mentes
2. Halogénmentes rétegek és ólommentes PCBA
3. Alacsony felszívódás
4. Csomagolás javarészt újrahasznosított rostokból és anyagokból





1141 Budapest, Fogarasi út 77.

Tel.: *220-7940, 220-7814, 220-7959,
220-8881, 364-3428 Fax: 220-7940
Mobil: 30 531-5454, 30 939-9989

1095 Budapest, Mester u. 34.

Tel.: *218-5542, 215-9771, 215-7550,
216-7017, 216-7018 Fax: 218-5542
Mobil: 30 940-1970, 30 959-0930

www.ksenia.hu

E-mail: info@delton.hu Web: www.delton.hu

A dokumentáció a Delton szellemi tulajdona, ezért annak változtatása jogi következményeket vonhat maga után. A fordításból, illetve a nyomdai kivitelezésből származó hibákért felelősséget nem vállalunk.
A leírás és a termék változtatásának jogát a forgalmazó és a gyártó fenntartja.